



Maxi Tubes



FERRACIN
GROUP

SISTEMI IN PLASTICA PER LEDILIZIA

Maxi Tubes



MAXI TUBES è prodotto con materiale plastico riciclato derivante da scarti di plastica da post consumo e scarti industriali. L'utilizzo di materiali riciclati consente un notevole risparmio di emissioni, basti pensare che per ogni kg di plastica riciclata si risparmiano 1,5 kg di CO₂.

Caratteristiche

MAXI TUBES è un sistema innovativo per la realizzazione di vespai e pavimenti aerati, vasche di accumulo o di dispersione in ogni tipo di costruzione civile e industriale.

Il sistema tubes viene utilizzato quando la profondità del vespaio è tale da non permettere l'utilizzo dei classici casseri. **MAXI TUBES** è un sistema modulare, utilizzato per la creazione di vespai, pavimenti aerati, intercapedini, nella costruzione e ristrutturazione di edifici civili e industriali. È l'ideale per la realizzazione di vasche di dispersione o vasche accumulo per il riutilizzo dell'acqua piovana per impianti antincendio, irrigazione o per tutte quelle applicazioni che non richiedono l'utilizzo di acqua potabile.



Il sistema **MAXI TUBES** viene utilizzato quando l'altezza del vespaio è tale da non permettere l'utilizzo dei casseri monoblocco oppure quando sono necessarie misure particolari o variabili, come nel caso di piani inclinati o superfici multilivello.

Il sistema **MAXI TUBES** è composto da tre elementi:

- un cassero di altezza 20 cm, di forma quadrata 58 x 58 cm, dotato di un sistema di incastro con la sovrapposizione modulare di un elemento con il successivo.
- un piedino d'appoggio di 3 cm, che serve da base per il tubo.
- un tubo con diametro 125 mm.

MAXI TUBES si posa in genere sopra un sottofondo di calcestruzzo magro di spessore variabile a seconda dell'applicazione. Dopo la posa di una idonea rete elettrosaldata e dei ferri per l'armatura dei pilastri, procedendo con il getto di calcestruzzo si formano tanti pilastri con diametro costante, che ad avvenuta maturazione del calcestruzzo, determinano l'effettiva resistenza del pavimento, con la distribuzione di carichi in modo uniforme su tutta la superficie.

MAXI TUBES ha una forma a calotta sferica, questa caratteristica permette alla struttura di lavorare ad arco, (sola compressione del calcestruzzo) consentendo di avere la massima resistenza meccanica con il minimo spessore di calcestruzzo, garantendo notevole economia nei materiali.

La sfericità della calotta permette di individuare immediatamente la sezione di minimo spessore del calcestruzzo. In questo modo, in corrispondenza di tale sezione potranno essere realizzati i necessari giunti di contrazione, con l'assoluta garanzia di controllo delle fessurazioni da ritiro.

Il sistema **MAXI TUBES** può avere un'altezza massima di 300 cm.

Vantaggi

- Velocità e semplicità di assemblaggio e di posa
- Riduzione dei tempi di manodopera
- Pedonabilità durante la fase di lavoro
- Risparmio di calcestruzzo
- Possibilità di sopportare carichi elevati adeguando l'armatura dei pilastri
- Adattamento per i vani fuori squadra con il taglio degli elementi
- Ventilazione naturale o forzata su tutta la superficie
- Passaggio degli impianti sotto il pavimento in tutte le direzioni.

Applicazioni

Vespai, vespai aerati, intercapedini e pavimenti in edifici civili ed industriali, in costruzione o ristrutturazione

- VUOTI SANITARI
- PAVIMENTI GALLEGGIANTI
- OPERE DI URBANIZZAZIONE IN GENERE (MARCIAPIEDI, PIAZZE ETC..)
- IMPIANTI SPORTIVI
- IMPIANTI E PIATTAFORME ECOLOGICHE
- CELLE FRIGORIFERE, CELLE DI ESSICAZIONE,
- SERRE A RICICLO D'ACQUA
- CANALIZZAZIONI SOTTERRANEE
- VASCHE D'ACCUMULO E DI DISPERSIONE
- PIANI INCLINATI O MULTILIVELLO.

Gas Radon

Con il sistema **MAXI TUBES** si ottiene un vuoto sanitario con adeguata barriera al vapore per il pavimento e, se opportunamente aerato attraverso tubazioni collegate con l'esterno, un veicolo per lo smaltimento del Gas Radon presente nel terreno.

Il **GAS RADON** è un gas radioattivo, incolore ed estremamente volatile, prodotto da alcune rocce della crosta terrestre e quindi presente in diverse concentrazioni in tutti i tipi di terreni.

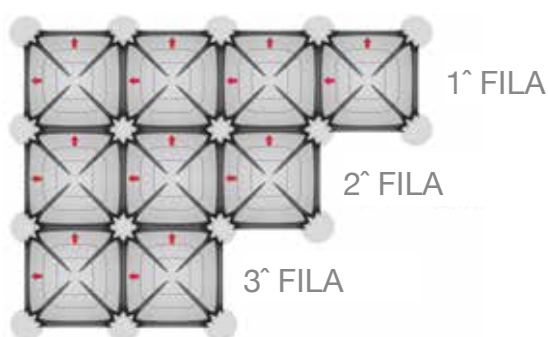
Nelle zone in cui i terreni sono particolarmente ricchi di questo elemento capita che in ambienti chiusi questo arrivi a concentrazioni pericolose per l'uomo. Il vespaio aerato, consentendo un passaggio d'aria al di sotto dell'edificio, permette la fuoriuscita e la dispersione in atmosfera del **GAS RADON**, evitando che questo possa raggiungere i vani abitativi.



Maxi Tubes

Modalità di posa

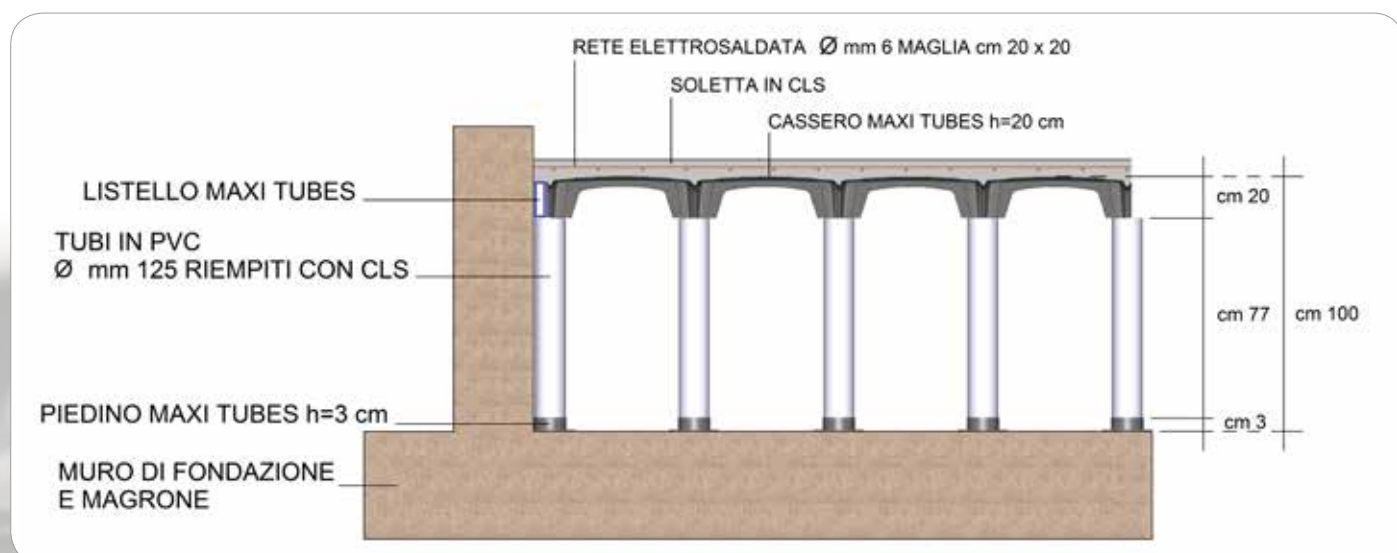
Il sistema **MAXI TUBES** permette una posa e un assemblaggio semplice e veloce. Una volta assemblati i tubi con i piedini, posare il sistema **MAXI TUBES** partendo dall'alto verso il basso e da sinistra verso destra, terminando una fila per volta. Le due frecce direzionali presenti sul cassero **MAXI TUBES** devono essere rivolte una verso l'alto e una verso sinistra (vedi immagine).



Esecuzione di un vespaio aerato

- Preparazione del sottofondo di ghiaione rullato.
- Realizzazione del sottofondo in calcestruzzo magro, di spessore variabile in funzione di sovraccarichi e portata del terreno.
- Assemblaggio dei tubi con i piedini.
- Posa in opera dei tubi+piedini e aggancio con i casseri **MAXI TUBES** seguendo il verso di posa e inserendo i chiodi di bloccaggio.
- Posa in opera del listello **MAXI TUBES** se necessario.
- Posa in opera di rete elettrosaldata e ferri per l'armatura dei pilastri.
- Esecuzione del getto di calcestruzzo partendo dal centro della cupola del cassero, per realizzare una cappa di spessore variabile a seconda della destinazione d'uso dell'opera.

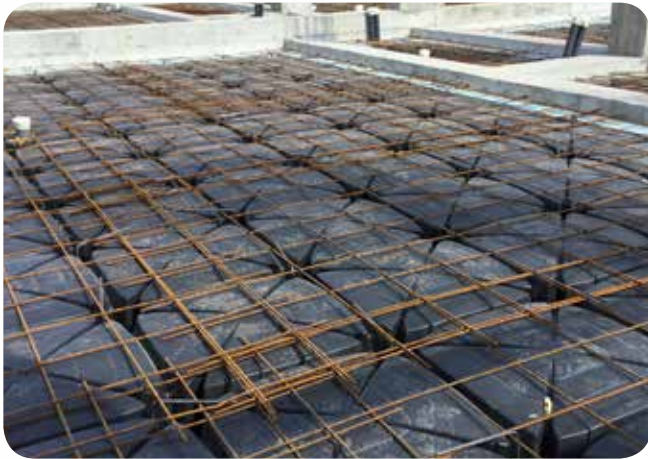
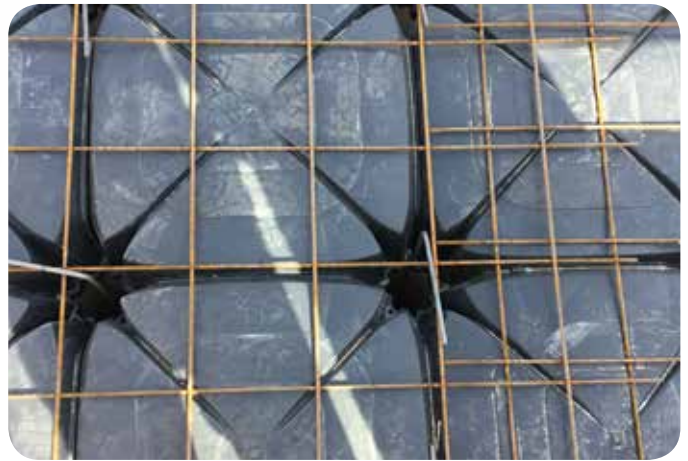
SEZIONE VESPAIO CON SISTEMA MAXI TUBES





Modalità di posa

ESEMPI DI POSA NELLE ZONE PERIMETRALI



Scheda Tecnica

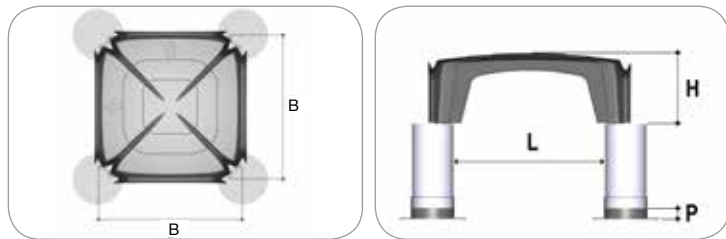


TABELLA PARAMETRI

CASSERO MAXI TUBES (3 pz./mq)

Altezza H (cm)	Base B (cm)	L (cm)	Sup.d'appoggio per elemento (cmq)	Peso (kg/pz)	Cls a raso (2500 kg/mc)		Imballo Pallet legno (cm)	N° Pezzi Pallet	N° Mq Pallet	Peso Pallet (kg)
					(mc/mq)	(kg/mq)				
20	58x 58	46	122,5	1,700	0,027	67,50	120 x 120 x 260	340	113,33	600

PIEDINO (3 pz./mq)

Altezza P (cm)	Peso (kg/pz)	Consumo cls (2500 kg/mc) (mc/mq)	Dimensioni Imballo (cm)	Quantità imballo	
				(pz)	(m2)
3	0,140	0,010	110 x 110 x 230	800	266

TUBO (3 pz./mq)

Altezza Max (cm)	Diametro (mm)	Consumo cls (2500 kg/mc) (mc/ml x m2)	Dimensioni Imballo (cm)	Quantità imballo	
				(pz)	(m2)
300	125	0,034	variabile secondo quantità e altezza		

LISTELLO

Lunghezza (cm)	Altezza (cm)	Larghezza (cm)
100	13	6

CARATTERISTICHE TECNICHE

Categoria	Carico permanente (kg/mq)	Carico accidentale (kg/mq)	Soletta (cm)	Spessore magrone (cm)	Pressione al terreno kg/cmq												Rete Ø (mm) maglia (cm x cm)
					80	100	120	140	160	180	200	220	240	260	280	300	
residenze	200	200	4	0	2,11	2,17	2,24	2,31	2,37	2,44	2,51	2,57	2,64	2,71	2,77	2,84	Ø 6 - 20x20
				5	0,65	0,67	0,69	0,71	0,73	0,75	0,77	0,79	0,81	0,84	0,85	0,88	
				10	0,31	0,32	0,33	0,35	0,35	0,36	0,37	0,37	0,39	0,40	0,41	0,41	
uffici	300	200	4	0	2,11	2,17	2,24	2,31	2,37	2,44	2,51	2,57	2,64	2,71	2,77	2,84	Ø 6 - 20x20
				5	0,65	0,67	0,69	0,71	0,73	0,75	0,77	0,79	0,81	0,84	0,85	0,88	
				10	0,31	0,32	0,33	0,35	0,35	0,36	0,37	0,37	0,39	0,40	0,41	0,41	
rimesse	300	800	5	0	2,31	2,37	2,44	2,51	2,57	2,44	2,71	2,77	2,84	2,91	2,97	3,04	Ø 6 - 20x20
				5	0,71	0,73	0,75	0,77	0,80	0,75	0,84	0,85	0,88	0,89	0,92	0,93	
				10	0,35	0,35	0,35	0,37	0,39	0,36	0,40	0,41	0,41	0,43	0,44	0,45	
industria	300	3000	6	0	9,85	9,92	9,99	10,05	10,12	10,19	10,25	10,32	10,39	10,45	10,52	10,59	Ø 6 - 20x20
				5	3,04	3,07	3,08	3,11	3,12	3,15	3,16	3,19	3,20	3,23	3,24	3,27	
				10	1,45	1,47	1,48	1,48	1,49	1,51	1,52	1,52	1,52	1,55	1,56	1,56	

ELEMENTI PER LA DESCRIZIONE DELLA VOCE DI CAPITOLATO

-Fornitura di cassero in polipropilene riciclato di dimensioni cm. 58x58 in pianta e altezza cm 20 come da progetto, con resistenza a secco di kg.150 (D.L.7.2.4 09/01/1996) denominato cassero MAXI TUBES, compresi tagli, sfridi e eventuali lavorazioni aggiuntive per passaggio impianti.

-Fornitura dei piedini

-Fornitura di tubo diametro mm 125 altezza cm.....

-Assemblaggio e posa a secco del sistema MAXI TUBES su sottofondo piano precedentemente preparato.

-Fornitura e posa in opera di rete elettrosaldata Ø 6 mm e maglia cm. 20x20, compresi lo sfrido e la sovrapposizione, direttamente sopra i casseri.

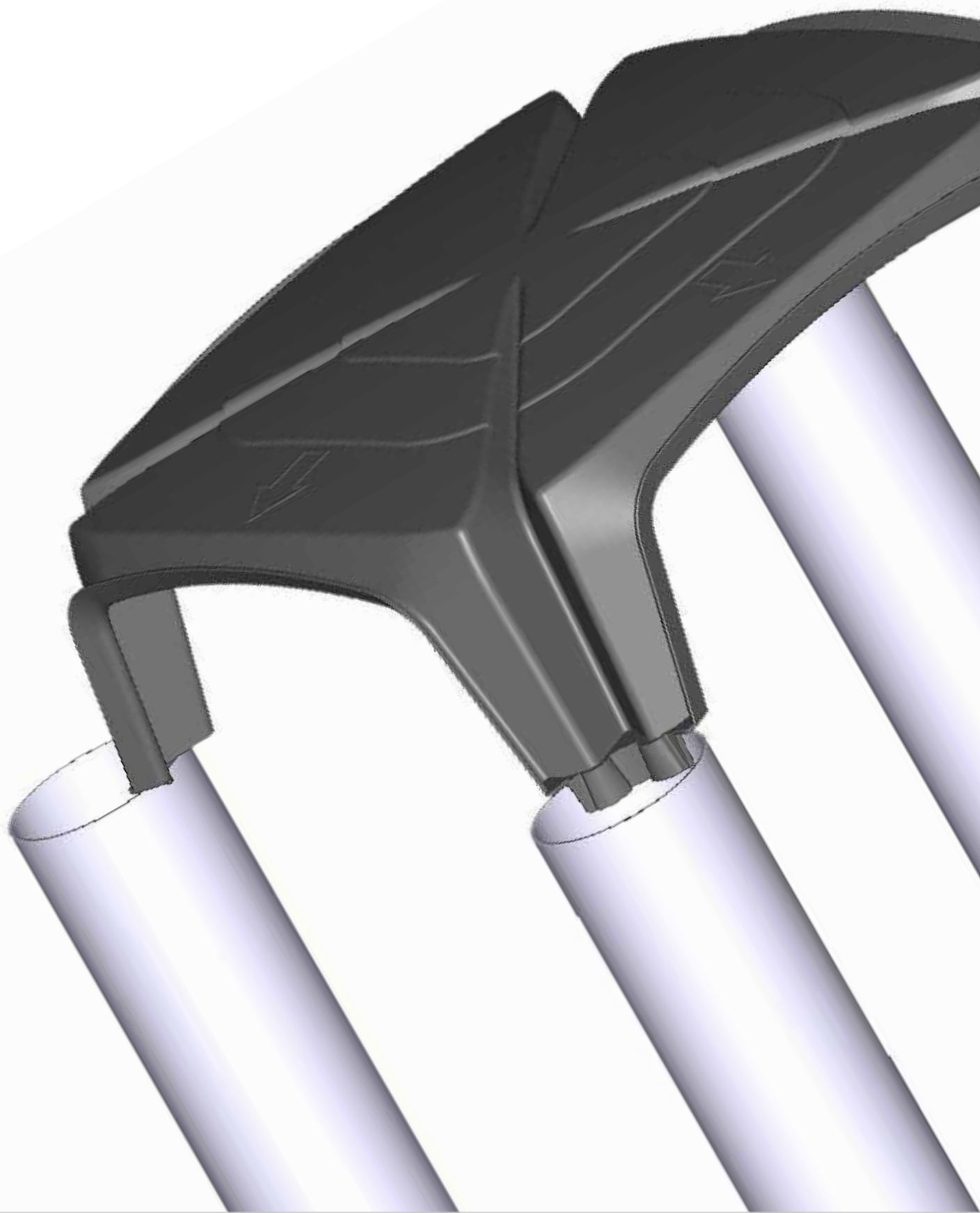
-Fornitura e posa del ferro per l'armatura dei pilastri in funzione dei carichi previsti.

-Fornitura e getto di calcestruzzo Rck = 250 kg/cmq. Per il riempimento a raso dei casseri + la soletta superiore di spessore adeguato.

VOCI	Unità di misura	Quantità per mq	Prezzo unitario	Prezzo totale
Fornitura cassero MAXI TUBES altezza cm 20	mq	1		
Fornitura tubo Ø 125 mm	n°	3		
Fornitura piedino altezza cm 3	n°	3		
Posa a secco del sistema MAXI TUBES sul sottofondo	ore	0,05		
Fornitura e posa rete elettrosaldata Ø 6 mm maglia 20 x 20 cm	KG	2,3		
Fornitura e getto cls Rck 250 - cassero fino al colmo	mc	0,027		
Fornitura e getto cls Rck 250 - riempimento dei tubi * cls mc/ml per mq = 0,034	mc			
Fornitura e getto cls Rck 250 - riempimento dei piedini * cls mc/mq = 0,010	mc			
Fornitura e getto cls Rck 250 - spessore soletta superiore	mc			

prezzo complessivo €/mq





FERRACIN GROUP S.R.L.

VIA STATALE, 10/S 25011 PONTE S. MARCO - CALCINATO
BRESCIA - TEL 030 2120292 - FAX 030 2129801
P.IVA - C.F. 03539080980 - CAP. SOCIALE € 150.000,00
WWW.FERRACINGROUP.IT - INFO@FERRACINGROUP.IT