



Mastello Multiuso

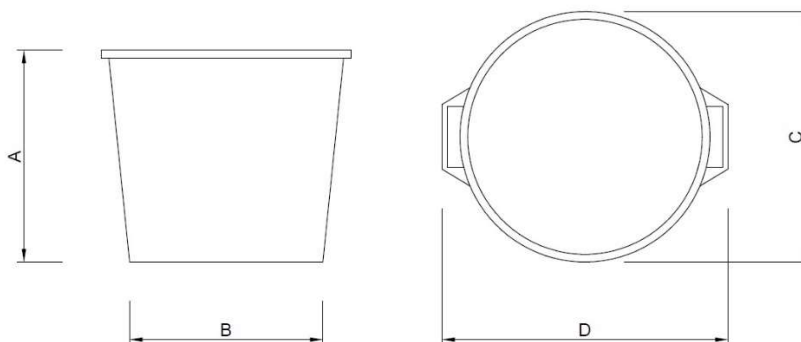
Mastello Multiuso è un prodotto pratico, versatile e resistente. E' prodotto in LDPE 100% riciclato, di colore nero. La superficie liscia e omogenea garantisce una resistenza agli urti e alle movimentazioni. I due manici facilitano una presa salda e agevolano gli spostamenti, anche quando il mastello è pieno. Con la sua capienza di 54 litri si presta a svariati utilizzi, in particolare:

Edilizia: cassa per macerie, cassa per rifiuti, preparazione miscelati e colle, trasporto piccole attrezzature.

Agricoltura: raccolta uva, frutta e verdura.

Giardinaggio: raccolta sfalcio e fogliame. Nella versione forata, può essere utilizzato per rinvasare piccole piante.

Materiale	Capienza (lt)	Dimensioni (cm)				Peso Pezzo (Kg)	Dimensioni Imballo (cm)	Quantità Imballo (pz)	Prezzo Listino (€/cad.)
		A	B	C	D				
LDPE	54	41	37,5	48,5	55,5	1,700	110x110x260	180	€ 8,40



RICHIEDI INFORMAZIONI
info@ferracingroup.it